

# 柴油汽車黑煙排放不透光率檢測方法及程序修正 草案總說明

「柴油汽車黑煙排放不透光率檢測方法及程序」(以下簡稱本方法)自一百零三年三月十八日訂定發布後，迄今未修正，本次配合一百零七年八月一日修正公布之空氣污染防制法，滾動檢討執行成果，並參採各界建議，簡化低污染車輛測試程序，以鼓勵車主積極落實車輛維護保養，爰擬具本方法修正草案，修正其授權依據及公告附件。

## 柴油汽車黑煙排放不透光率檢測方法及程序修正 草案公告對照表

修正公告	現行公告	說明
主旨：修正「柴油汽車黑煙排放不透光率檢測方法及程序」，並自 <u>即日</u> 生效。	主旨：訂定「柴油汽車黑煙排放不透光率檢測方法及程序」，並自中華民國一百零四年一月一日生效。	為簡化車輛測試程序，爰修正本公告生效日期。
依據：空氣污染防制法第四十九條第三項。	依據：空氣污染防制法第四十四條第三項。	配合一百零七年八月一日修正公布之空氣污染防制法，修正其授權依據之條次。
公告事項：「柴油汽車黑煙排放不透光率檢測方法及程序」如附件。	公告事項：「柴油汽車黑煙排放不透光率檢測方法及程序」如附件。	本項未修正，惟參採各界建議，簡化車輛測試程序，修正附件內容。

## 柴油汽車黑煙排放不透光率檢測方法及程序修正草案公告附件對照表

修正規定	現行規定	說明
<p>壹、本程序適用於柴油及替代清潔燃料引擎汽車之馬力及排氣黑煙（不透光率 <math>m^{-1}</math>）試驗。</p> <p>貳、全負載定轉速最大額定馬力試驗法</p> <p>一、適用範圍：柴油及替代清潔燃料引擎汽車於全負載定轉速狀態下之馬力比試驗方法。</p> <p>二、用詞定義</p> <p>(一)全負載：於設定轉速下，油門踏板踩到底時引擎之運轉狀態。</p> <p>(二)最大額定馬力：原車輛製造廠取得柴油汽車規格認證所記載引擎制動馬力。</p> <p>(三)最大額定馬力轉速：原車輛製造廠取得柴油汽車規格認證所記載引擎制動馬力下之轉速。</p> <p>(四)車體動力計吸收馬力：油門踏板踩到底，且引擎轉速須達最大額定馬力轉速時，以車體動力計量測之車輛輸出馬力。</p> <p>(五)馬力比：車體動力計吸收馬力與最大額定馬力之比值。</p> <p>(六)車齡：自車輛檢測日回溯至行車執照上所載出廠日之期間。</p> <p>三、檢測設備</p> <p>(一)車體動力計：量測車輛之輸出馬力，並提供車輛保持定速定負載狀況之設備。車輛於車體動力計上試驗時，須有輔助冷卻風扇，以保持冷卻水</p>	<p>壹、本程序適用於柴油及替代清潔燃料引擎汽車之馬力及排氣黑煙（不透光率 <math>m^{-1}</math>）試驗。</p> <p>貳、全負載定轉速最大額定馬力試驗法</p> <p>一、適用範圍：柴油及替代清潔燃料引擎汽車於全負載定轉速狀態下之馬力比試驗方法。</p> <p>二、用詞定義</p> <p>(一)全負載：於設定轉速下，油門踏板踩到底時引擎之運轉狀態。</p> <p>(二)最大額定馬力：原車輛製造廠取得柴油汽車規格認證所記載引擎制動馬力。</p> <p>(三)最大額定馬力轉速：原車輛製造廠取得柴油汽車規格認證所記載引擎制動馬力下之轉速。</p> <p>(四)車體動力計吸收馬力：油門踏板踩到底，且引擎轉速須達最大額定馬力轉速時，以車體動力計量測之車輛輸出馬力。</p> <p>(五)馬力比：車體動力計吸收馬力與最大額定馬力之比值。</p> <p>(六)車齡：自車輛檢測日回溯至行車執照上所載出廠日之期間。</p> <p>三、檢測設備</p> <p>(一)車體動力計：量測車輛之輸出馬力，並提供車輛保持定速定負載狀況之設備。車輛於車體動力計上試驗時，須有輔助冷卻風扇，以保持冷卻水</p>	<p>一、修改貳、四、(四)之慢踩試驗車輛油門踏板之車況檢查項目，以符實際。</p> <p>二、為簡政便民，考量少數車輛因正常劣化或原廠設計之故，致實測馬力無法符合馬力比試驗標準時，新增貳、四、(七)、3.經取得原車輛製造廠或所屬保養廠、國外原廠國內指定代理人或所屬保養廠出具證明文件，證明試驗車輛空氣污染防治設備有效運作、車況正常且無不當擅調者，無須檢測馬力比，並配合刪除原貳、六、(二)，車輛馬力比</p>

<p>溫度在正常範圍內。</p> <p>(二)引擎轉速計：量測引擎轉速之設備，精確度於±50 rpm 以內。</p> <p>四、車輛狀態</p> <p>(一)試驗車輛應使用市售合法之車用柴油或原車輛製造廠指定之油品，且不得使用燃油添加劑。</p> <p>(二)除中央主管機關另有規定外，試驗車輛應符合原車輛製造廠規範，具引擎煞車者應將其關閉；可能改變引擎正常加速特性而具抑制排放效果或足以影響測試完成之所有裝置，應將其關閉；加裝滅焰器等不符原車輛製造廠規範者，應將其拆除。如有違反，應予退驗。</p> <p>(三)試驗車輛驅動輪應停置於動力計滾筒上，以檔塊、鋼索等適當裝置固定，並將輔助冷卻風扇置於定位，解除試驗車輛駐煞車，關閉空調設備。</p> <p>(四)於怠速情形下，慢踩試驗車輛油門踏板以逐漸增加引擎轉速，若無異常狀況，<u>如無明顯異音、排氣管或油底殼無明顯排放白煙或車體未明顯搖晃者等</u>，持續慢踩油門踏板到底。但有發生引擎、設備或人員損傷之虞者，應立即鬆開油門踏板並予退驗。</p> <p>(五)排氣系統不得有任何異常洩漏現象。</p> <p>(六)引擎於試驗時應處於正常運轉狀態，冷卻水溫度並應保持於原車輛製造廠規範之正常工作溫度範圍內。如有影響散熱通道暢通者，得開啟試驗車輛輔助散熱通道（例如：檢修門）以增加散熱</p>	<p>溫度在正常範圍內。</p> <p>(二)引擎轉速計：量測引擎轉速之設備，精確度於±50 rpm 以內。</p> <p>四、車輛狀態</p> <p>(一)試驗車輛應使用市售合法之車用柴油或原車輛製造廠指定之油品，且不得使用燃油添加劑。</p> <p>(二)除中央主管機關另有規定外，試驗車輛應符合原車輛製造廠規範，具引擎煞車者應將其關閉；可能改變引擎正常加速特性而具抑制排放效果或足以影響測試完成之所有裝置，應將其關閉；加裝滅焰器等不符原車輛製造廠規範者，應將其拆除。如有違反，應予退驗。</p> <p>(三)試驗車輛驅動輪應停置於動力計滾筒上，以檔塊、鋼索等適當裝置固定，並將輔助冷卻風扇置於定位，解除試驗車輛駐煞車，關閉空調設備。</p> <p>(四)於怠速情形下，慢踩試驗車輛油門踏板以逐漸增加引擎轉速，如無異常狀況，持續慢踩油門踏板到底。但有發生引擎、設備或人員損傷之虞者，應立即鬆開油門踏板並予退驗。</p> <p>(五)排氣系統不得有任何異常洩漏現象。</p> <p>(六)引擎於試驗時應處於正常運轉狀態，冷卻水溫度並應保持於原車輛製造廠規範之正常工作溫度範圍內。如有影響散熱通道暢通者，得開啟試驗車輛輔助散熱通道（例如：檢修門）以增加散熱效率。</p> <p>(七)試驗車輛之引擎轉速應達最大額定馬力轉速，</p>	<p>試驗標準得以車體動力計吸收馬力實測值為登載值之規定。</p> <p>三、考量自動排檔之柴油及替代清潔燃料引擎汽車車附有自動降檔( Kick-Down) 功能及其自動排檔特性，新增貳、四、(七)、4.使用自動排檔柴油及替代清潔燃料引擎汽車無須檢測馬力比條件。</p> <p>四、考量配合中央交通主管機關國道行車車速之規定，修正貳、四、(七)、5. 車體動力計量測之車速規定。</p> <p>五、考量特殊車輛如低底盤公車受限於各縣市柴油車動力計排煙檢測站之設備，經直轄市、縣</p>
---	--	--

效率。

(七)試驗車輛之引擎轉速應達最大額定馬力轉速，未達最大額定馬力轉速致無法量測車體動力計吸收馬力時，應予退驗。但符合下列條件之一者，無須執行全負載定轉速最大額定馬力試驗法：

- 1.取得原車輛製造廠或所屬保養廠、國外原廠國內指定代理人或所屬保養廠出具證明文件，證明引擎轉速無法達最大額定馬力轉速者。
- 2.取得原車輛製造廠或所屬保養廠、國外原廠國內指定代理人或所屬保養廠出具證明文件，證明試驗車輛配置引擎限速保護裝置、無法轉換為二輪傳動之恆定四輪傳動或需四輪輪速訊號正常操作之煞車系統者。
- 3.經取得原車輛製造廠或所屬保養廠、國外原廠國內指定代理人或所屬保養廠出具證明文件，證明試驗車輛空氣污染防治設備有效運作、車況正常且無不當擅調者。
- 4.使用自動排檔之柴油及替代清潔燃料引擎汽車。
- 5.試驗車輛於試驗過程中，車體動力計量測之車速每小時達中央交通主管機關所定國道最高行車速限 $\pm 10\%$ 公里以上者。
- 6.其他經直轄市、縣（市）主管機關同意者。

#### 五、試驗方法

(一)試驗車輛於車體動力計上，依原車輛製造廠規範之方式或未規範時以每小時五十公里定速暖車

未達最大額定馬力轉速致無法量測車體動力計吸收馬力時，應予退驗。但符合下列條件之一者，無須執行全負載定轉速最大額定馬力試驗法：

- 1.取得原車輛製造廠或所屬保養廠、國外原廠國內指定代理人或所屬保養廠出具證明文件，證明引擎轉速無法達最大額定馬力轉速者。
- 2.取得原車輛製造廠或所屬保養廠、國外原廠國內指定代理人或所屬保養廠出具證明文件，證明試驗車輛配置引擎限速保護裝置、無法轉換為二輪傳動之恆定四輪傳動或需四輪輪速訊號正常操作之煞車系統者。
- 3.試驗車輛於試驗過程中，車體動力計量測之車速每小時達一百三十二公里以上者。

#### 五、試驗方法

- (一)試驗車輛於車體動力計上，依原車輛製造廠規範之方式或未規範時以每小時五十公里定速暖車至正常引擎工作溫度後，開始試驗。
- (二)將油門踏板踩到底，達引擎最大額定馬力轉速之 $100\pm 50$  rpm，並選擇適當檔位進行試驗。
- (三)調整車體動力計負載以達到設定轉速，以此試驗點連續取樣至相鄰兩次紀錄之車體動力計吸收馬力值相差不超過10hp 為止，並記錄該試驗點之車體動力計吸收馬力。
- (四)試驗過程中，試驗車輛或檢測設備如有異常狀況(例如：引擎有異常聲響或抖動、排氣系統洩漏或引擎溫度過高等)，應立即終止檢測並予退驗。

(市)主管機關同意者，無須檢測馬力比，故新增貳、四、(七)、6.之規定。

六、為有效遏止試驗車輛以擅調方式規避檢測，修正貳、六、(一)試驗車輛之馬力比退驗標準。

七、修改參、四、(四)之慢踩試驗車輛油門踏板之車況檢查項目，以符實際。

八、因應條文修正，修改參、五、圖1。

九、為符合柴油車黑煙排放檢測實務，修正參、五、(三)試驗取樣於吹除積存物後，應於60秒內進行試驗取樣程序。

十、為確保取樣過程具代表性及一致性，新增參、五、

至正常引擎工作溫度後，開始試驗。

(二)將油門踏板踩到底，達引擎最大額定馬力轉速之 $100\pm 50$  rpm，並選擇適當檔位進行試驗。

(三)調整車體動力計負載以達到設定轉速，以此試驗點連續取樣至相鄰兩次紀錄之車體動力計吸收馬力值相差不超過10hp 為止，並記錄該試驗點之車體動力計吸收馬力。

(四)試驗過程中，試驗車輛或檢測設備如有異常狀況(例如：引擎有異常聲響或抖動、排氣系統洩漏或引擎溫度過高等)，應立即終止檢測並予退驗。

#### 六、車輛馬力比試驗標準

(一)試驗車輛之車齡小於等於十年者，其馬力比不得低於55%；試驗車輛之車齡大於十年者，其馬力比不得低於50%。

(二)試驗車輛符合貳、六、(一)規定者，應將車輛檔位置於空檔，且不得將車輛引擎熄火，以執行無負載急加速之不透光率試驗法。

(三)經退驗之車輛於重新進行試驗時，應與退驗間隔四小時以上，始得為之。

#### 七、試驗報告應包括下列資訊：

(一)廠牌。

(二)車輛或引擎型式。

(三)車輛種類。

(四)車身或引擎號碼。

(五)車輛出廠年月。

(六)車輛總重量。

#### 六、車輛馬力比試驗標準

(一)試驗車輛之車齡小於等於十年者，其馬力比不得低於45%；試驗車輛之車齡大於十年者，其馬力比不得低於40%。

(二)試驗車輛未符合貳、六、(一)之車輛馬力比試驗標準者，應予退驗。但取得原車輛製造廠或所屬保養廠、國外原廠國內指定代理人或所屬保養廠出具證明文件，證明車況正常且無不當擅調者，得以車體動力計吸收馬力實測值為登載值。

(三)試驗車輛符合貳、六、(一)或貳、六、(二)但書規定者，應將車輛檔位置於空檔，且不得將車輛引擎熄火，以執行無負載急加速之不透光率試驗法。

(四)經退驗之車輛於重新進行試驗時，應與退驗間隔四小時以上，始得為之。

#### 七、試驗報告應包括下列資訊：

(一)廠牌。

(二)車輛或引擎型式。

(三)車輛種類。

(四)車身或引擎號碼。

(五)車輛出廠年月。

(六)車輛總重量。

(七)最大額定馬力。

(八)最大額定馬力轉速。

(九)總排氣量。

(十)實測引擎轉速與車體動力計吸收馬力及馬力

(三)、1本試驗取樣過程由中央主管機關訓練合格並領有證書之人員為之規定，另簡化程序增訂黑煙不透光率門檻值，並修正參、五、(三)、2~5內容，及新增表1。

十一、考量國際間諸如歐、美等柴油車輛生產國多以不透光式煙度計與無負載急加速測試方法進行柴油車黑煙管制，故廢除柴油汽車排氣煙度試驗方法及程序，並配合刪除原參、五、(五)之規定。

十二、配合增修，修改部分規定順序。

<p>(七)最大額定馬力。</p> <p>(八)最大額定馬力轉速。</p> <p>(九)總排氣量。</p> <p>(十)實測引擎轉速與車體動力計吸收馬力及馬力比。</p> <p>參、無負載急加速之不透光率試驗法</p> <p>一、適用範圍：柴油及替代清潔燃料引擎汽車於無負載急加速狀態下之不透光率試驗方法。</p> <p>二、用詞定義</p> <p>(一)不透光率：依據附錄「柴油車用不透光式排氣煙度計」規定，指光源經廢氣遮斷後被阻擋到接收器之比率，以百分比表示。</p> <p>(二)光吸收係數：依據附錄「柴油車用不透光式排氣煙度計」規定，指光源經廢氣遮斷後衰減之量化程度，單位以 <math>m^{-1}</math> 表示。</p> <p>(三)急加速：快速將油門踏板踩到底之狀態。</p> <p>(四)最大額定馬力轉速：原車輛製造廠取得柴油汽車規格認證所記載引擎制動馬力下之轉速。</p> <p>(五)最高引擎轉速：試驗車輛檔位置於空檔，急加速下所產生之引擎轉速。</p> <p>三、試驗設備</p> <p>(一)不透光率煙度計：符合附錄「柴油車用不透光式排氣煙度計」規定之設備。</p> <p>(二)引擎轉速計：量測引擎轉速之設備，精確度於 <math>\pm 50</math> rpm 以內。</p> <p>四、車輛狀態：</p>	<p>比。</p> <p>參、無負載急加速之不透光率試驗法</p> <p>一、適用範圍：柴油及替代清潔燃料引擎汽車於無負載急加速狀態下之不透光率試驗方法。</p> <p>二、用詞定義</p> <p>(一)不透光率：依據附錄「柴油車用不透光式排氣煙度計」規定，指光源經廢氣遮斷後被阻擋到接收器之比率，以百分比表示。</p> <p>(二)光吸收係數：依據附錄「柴油車用不透光式排氣煙度計」規定，指光源經廢氣遮斷後衰減之量化程度，單位以 <math>m^{-1}</math> 表示。</p> <p>(三)急加速：快速將油門踏板踩到底之狀態。</p> <p>(四)最大額定馬力轉速：原車輛製造廠取得柴油汽車規格認證所記載引擎制動馬力下之轉速。</p> <p>(五)最高引擎轉速：試驗車輛檔位置於空檔，急加速下所產生之引擎轉速。</p> <p>三、試驗設備</p> <p>(一)不透光率煙度計：符合附錄「柴油車用不透光式排氣煙度計」規定之設備。</p> <p>(二)引擎轉速計：量測引擎轉速之設備，精確度於 <math>\pm 50</math> rpm 以內。</p> <p>四、車輛狀態：</p> <p>(一)試驗車輛應使用市售合法之車用柴油或原車輛製造廠指定之油品，且不得使用燃油添加劑。</p> <p>(二)除中央主管機關另有規定外，試驗車輛應符合原車輛製造廠規範，具引擎煞車者應將其關閉；</p>	
--	---	--

- (一)試驗車輛應使用市售合法之車用柴油或原車輛製造廠指定之油品，且不得使用燃油添加劑。
- (二)除中央主管機關另有規定外，試驗車輛應符合原車輛製造廠規範，具引擎煞車者應將其關閉；可能改變引擎正常加速特性而具抑制排放效果或足以影響測試完成之所有裝置，應將其關閉；加裝滅焰器等不符原車輛製造廠規範者，應將其拆除。如有違反，應予退驗。
- (三)試驗車輛應停置於通風良好處，檔位置於空檔並啟動駐煞車，關閉空調設備。
- (四)於怠速情形下，慢踩試驗車輛油門踏板以逐漸增加引擎轉速，若無異常狀況，如無明顯異音、排氣管或油底殼無明顯排放白煙或車體未明顯搖晃者等，持續慢踩油門踏板到底。但有發生引擎、設備或人員損傷之虞者，應立即鬆開油門踏板並予退驗。
- (五)排氣系統不得有任何異常洩漏現象。如試驗車輛符合原車輛製造廠規範，且具有二個以上排氣出口者，得擇一進行試驗。
- (六)引擎於試驗時應處於正常運轉狀態，冷卻水溫度並應保持於原車輛製造廠規範之正常工作溫度範圍內。

五、試驗方法：試驗過程如圖1所示，包括暖車、吹除積存物及試驗取樣。

可能改變引擎正常加速特性而具抑制排放效果或足以影響測試完成之所有裝置，應將其關閉；加裝滅焰器等不符原車輛製造廠規範者，應將其拆除。如有違反，應予退驗。

- (三)試驗車輛應停置於通風良好處，檔位置於空檔並啟動駐煞車，關閉空調設備。
- (四)於怠速情形下，慢踩試驗車輛油門踏板以逐漸增加引擎轉速，如無異常狀況，持續慢踩油門踏板到底。但有發生引擎、設備或人員損傷之虞者，應立即鬆開油門踏板並予退驗。
- (五)排氣系統不得有任何異常洩漏現象。如試驗車輛符合原車輛製造廠規範，且具有二個以上排氣出口者，得擇一進行試驗。
- (六)引擎於試驗時應處於正常運轉狀態，冷卻水溫度並應保持於原車輛製造廠規範之正常工作溫度範圍內。

五、試驗方法：試驗過程如圖1所示，包括暖車、吹除積存物及試驗取樣。

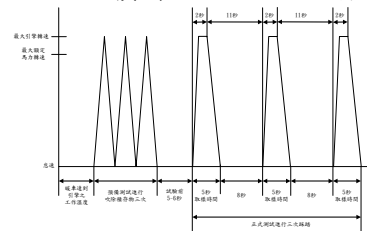


圖1 不透光率試驗過程圖

- (一)暖車：除已完成全負載定轉速最大額定馬力試驗法確保引擎及冷卻水溫度處於正常運轉狀況及



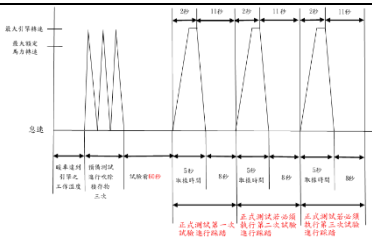


圖1 不透光率試驗過程圖

(一)暖車：除已完成全負載定轉速最大額定馬力試驗法確保引擎及冷卻水溫度處於正常運轉狀況及原車輛製造廠規範之正常工作溫度範圍外，試驗車輛於車體動力計上，應依原車輛製造廠規範之方式或未規範時以每小時五十公里定速暖車至正常引擎工作溫度。但試驗設備未具備車體動力計時，車輛應以適當方式，暖車至正常引擎工作溫度。

(二)吹除積存物：

- 1.試驗車輛於暖車後，應立即進行吹除積存物程序，以避免長時間怠速。
- 2.於試驗前，應將車輛檔位置於空檔，急加速後立即釋放油門踏板，連續進行三次，以清除排氣系統中之積存物，並記錄三次最高引擎轉速。最高引擎轉速皆應大於最大額定馬力轉速，且不得逾最大額定馬力轉速130%。
- 3.試驗車輛未符合參、五、(二)、2規定者，應予退驗。但取得原車輛製造廠或所屬保養廠、國外原廠國內指定代理人或所屬保養廠出具證明文件，證明最高引擎轉速逾最大額定馬力轉速

原車輛製造廠規範之正常工作溫度範圍外，試驗車輛於車體動力計上，應依原車輛製造廠規範之方式或未規範時以每小時五十公里定速暖車至正常引擎工作溫度。但試驗設備未具備車體動力計時，車輛應以適當方式，暖車至正常引擎工作溫度。

(二)吹除積存物：

- 1.試驗車輛於暖車後，應立即進行吹除積存物程序，以避免長時間怠速。
- 2.於試驗前，應將車輛檔位置於空檔，急加速後立即釋放油門踏板，連續進行三次，以清除排氣系統中之積存物，並記錄三次最高引擎轉速。最高引擎轉速皆應大於最大額定馬力轉速，且不得逾最大額定馬力轉速130%。
- 3.試驗車輛未符合參、五、(二)、2規定者，應予退驗。但取得原車輛製造廠或所屬保養廠、國外原廠國內指定代理人或所屬保養廠出具證明文件，證明最高引擎轉速逾最大額定馬力轉速130%或無法達最大額定馬力轉速，或符合原車輛製造廠規範且配置引擎限速保護裝置並維持正常操作狀態者，不在此限。

(三)試驗取樣：於吹除積存物後五至六秒內，應進行試驗取樣程序。

- 1.開始試驗時，急加速並保持二秒後，立即釋放油門踏板回復至怠速並保持十一秒，共計十三秒完成一次試驗循環。於每次試驗循環油門踏

130%或無法達最大額定馬力轉速，或符合原車輛製造廠規範且配置引擎限速保護裝置並維持正常操作狀態者，不在此限。

(三)試驗取樣：於吹除積存物後六十秒內，應進行試驗取樣程序。

1. 本試驗取樣過程由中央主管機關訓練合格並領有證書之人員為之。

2. 開始試驗時，急加速並保持二秒後，立即釋放油門踏板回復至怠速並保持十一秒，共計十三秒完成一次試驗循環，取樣時間共計五秒。每次試驗之最高引擎轉速皆應大於最大額定馬力轉速，並不得逾最大額定馬力轉速130%。

3. 第一次試驗循環於取樣時間內之記錄值無條件捨去至小數點第一位為試驗結果，若低於表1之門檻值，該試驗結果為檢測結果。

4. 未符合參、五、(三)、3規定者，需進行第二次試驗循環，取樣時間內之記錄值並無條件捨去至小數點第一位為試驗結果，若低於表1之門檻值，該試驗結果為檢測結果。

5. 未符合參、五、(三)、4規定者，需執行下列程序：

(1) 進行第三次試驗循環，記錄連續三次光吸收係數差值最大值及最小值光吸收係數相差不超過 $0.25m^{-1}$ 為止。

(2) 未符合參、五、(三)、5、(1)規定者，進行連續三次試驗循環之最大值及最小值光吸收係

板開始動作時，同時進行連續取樣，取樣時間共計五秒，以取樣時間內之最大值為試驗結果。

2. 重複以上步驟至連續三次試驗循環記錄之最大值及最小值光吸收係數相差不超過 $0.25m^{-1}$ 為止，且連續三次之最高引擎轉速皆應大於最大額定馬力轉速，並不得逾最大額定馬力轉速130%。

3. 未符合參、五、(三)、2之最高引擎轉速規定者，應予退驗。但取得原車輛製造廠或所屬保養廠、國外原廠國內指定代理人或所屬保養廠出具證明文件，證明最高引擎轉速逾最大額定馬力轉速130%或無法達最大額定馬力轉速者，不在此限。

4. 計算連續三次試驗結果之平均值，無條件捨去至小數點第一位，作為檢測結果。

(四) 試驗過程中，試驗車輛或檢測設備如有異常狀況(例如：引擎有異常聲響或抖動、排氣系統洩漏或引擎溫度過高等)，應立即終止檢測並予退驗。

(五) 檢測結果應符合交通工具空氣污染物排放標準第五條規定。但於中華民國一百零三年十二月三十一日前出廠之使用中車輛，依本程序檢測不合格者，試驗車輛得於不駛離檢驗區且保持怠速情形下，以風扇冷卻試驗車輛三至五分鐘後，依柴油汽車排氣煙度試驗方法及程序之煙度試驗規定辦理(不含全負載定轉速排氣煙度試驗法之馬力比

數相差符合參、五、(三)、5、(1)規定。但試驗取樣次數超過十五次者，應予退驗。

(3)計算連續三次試驗結果之平均值，無條件捨去至小數點第一位，作為檢測結果。

6.未符合參、五、(三)、2之最高引擎轉速規定者，應予退驗。但取得原車輛製造廠或所屬保養廠、國外原廠國內指定代理人或所屬保養廠出具證明文件，證明最高引擎轉速逾最大額定馬力轉速130%或無法達到最大額定馬力轉速者，不在此限。

表1 不透光率排放標準與門檻值對照表

不透光率 排放標準	不透光率 門檻值
<u>2.8m<sup>-1</sup></u>	<u>1.4m<sup>-1</sup></u>
<u>1.6m<sup>-1</sup></u>	<u>1.2m<sup>-1</sup></u>
<u>1.2m<sup>-1</sup></u>	<u>0.7m<sup>-1</sup></u>
<u>1.0m<sup>-1</sup></u>	<u>0.4m<sup>-1</sup></u>
<u>0.6m<sup>-1</sup></u>	<u>0.3m<sup>-1</sup></u>

(四)試驗過程中，試驗車輛或檢測設備如有異常狀況(例如：引擎有異常聲響或抖動、排氣系統洩漏或引擎溫度過高等)，應立即終止檢測並予退驗。

(五)完成本程序後，不得將車輛引擎熄火，並由駕駛人將試驗車輛駛離檢驗區。

量測)，並以此試驗結果為檢測結果。

(六)完成本程序後，不得將車輛引擎熄火，並由駕駛人將試驗車輛駛離檢驗區。

六、試驗報告應包括下列資訊：

- (一)廠牌。
- (二)車輛或引擎型式。
- (三)車輛出廠年月。
- (四)車輛種類。
- (五)車身或引擎號碼。
- (六)車輛總重量。
- (七)最大額定馬力轉速。
- (八)總排氣量。
- (九)各次最高引擎轉速。
- (十)各次光吸收係數。
- (十一)檢測結果。

六、試驗報告應包括下列資訊：

- (一)廠牌。
- (二)車輛或引擎型式。
- (三)車輛出廠年月。
- (四)車輛種類。
- (五)車身或引擎號碼。
- (六)車輛總重量。
- (七)最大額定馬力轉速。
- (八)總排氣量。
- (九)各次最高引擎轉速。
- (十)各次光吸收係數。
- (十一)檢測結果。

## 柴油汽車黑煙排放不透光率檢測方法及程序修正草案公告附件附錄對照表

修正規定	現行規定	說明
<p>適用範圍：此說明適用於量測柴油汽車排氣煙度之不透光式排氣煙度計。</p> <p>用詞定義</p> <p>2.1 透光率 (Transmittance, <math>\tau</math>)：指光源經廢氣遮斷後到達接收器之比率，以百分比表示，計算公式如下：</p> $\tau = \frac{I}{I_0} \times 100$ <p>I與I<sub>0</sub>分別為接收光源與發射光源。</p> <p>2.2 不透光率 (Opacity, N)：指光源經廢氣遮斷後被阻擋到接收器之比率，以百分比表示，計算公式如下：</p> $N = 100 - \tau$ <p>2.3 有效光徑長度 (Effective optical path length)：光源發射器與接收器間之廢氣通過之長度，單位以公尺 (m) 表示。</p>	<p>適用範圍：此說明適用於量測柴油汽車排氣煙度之不透光式排氣煙度計。</p> <p>用詞定義</p> <p>2.1 透光率 (Transmittance, <math>\tau</math>)：指光源經廢氣遮斷後到達接收器之比率，以百分比表示，計算公式如下：</p> $\tau = \frac{I}{I_0} \times 100$ <p>I與I<sub>0</sub>分別為接收光源與發射光源。</p> <p>2.2 不透光率 (Opacity, N)：指光源經廢氣遮斷後被阻擋到接收器之比率，以百分比表示，計算公式如下：</p> $N = 100 - \tau$ <p>2.3 有效光徑長度 (Effective optical path length)：光源發射器與接收器間之廢氣通過之長度，單位以公尺 (m) 表示。</p>	<p>本附錄未修正。</p>

<p>2.4 光吸收係數 ( Light absorption coefficient, k) : 指光源經廢氣遮斷後衰減之量化程度, 單位以<math>m^{-1}</math>表示。</p> <p>基本規範</p> <p>3.1 受測氣體應封閉於一個內表面不反光之容器內。</p> <p>3.2 透過受測氣體決定有效光徑長度時, 需加以考慮可能影響的裝置, 藉以保護光源發射器與接收器。</p> <p>3.3 有效光徑長度應標示於儀器本體及廠商規格文件內容。</p> <p>3.4 廠商除非特別聲明不透光式煙度計僅能適用低範圍之光吸收係數量測範圍, 否則皆可量測<math>0m^{-1}</math>至<math>10m^{-1}</math>範圍之光吸收係數。</p> <p>3.5 不透光式煙度計之量測顯示解析度應可達<math>0.01m^{-1}</math>。</p> <p>3.6 不透光式煙度計之零點與全幅點之漂移, 於1小時內不得超過<math>0.025 m^{-1}</math>或全幅點之2%。</p>	<p>2.4 光吸收係數 ( Light absorption coefficient, k) : 指光源經廢氣遮斷後衰減之量化程度, 單位以<math>m^{-1}</math>表示。</p> <p>基本規範</p> <p>3.1 受測氣體應封閉於一個內表面不反光之容器內。</p> <p>3.2 透過受測氣體決定有效光徑長度時, 需加以考慮可能影響的裝置, 藉以保護光源發射器與接收器。</p> <p>3.3 有效光徑長度應標示於儀器本體及廠商規格文件內容。</p> <p>3.4 廠商除非特別聲明不透光式煙度計僅能適用低範圍之光吸收係數量測範圍, 否則皆可量測<math>0m^{-1}</math>至<math>10m^{-1}</math>範圍之光吸收係數。</p> <p>3.5 不透光式煙度計之量測顯示解析度應可達<math>0.01m^{-1}</math>。</p> <p>3.6 不透光式煙度計之零點與全幅點之漂移, 於1小時內不得超過<math>0.025 m^{-1}</math>或全幅點之2%。</p>	
---	---	--

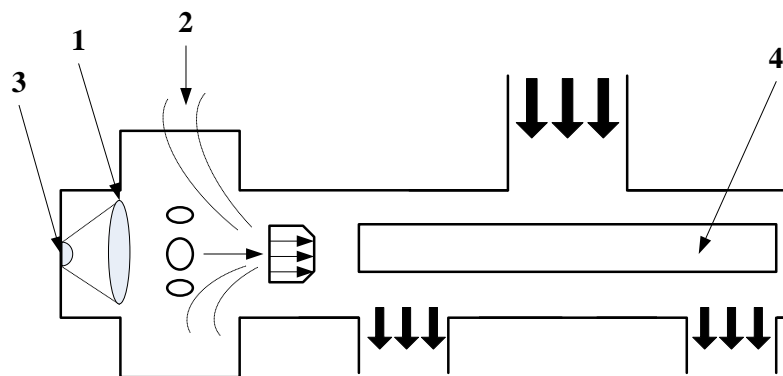
其中零點與全幅點之漂移範圍以前述兩者之光吸收係數較小者為主。

#### 構造

4.1 不透光式煙度計之各部名稱：如圖1所示。

4.2 組成：不透光式煙度計係由採樣管、煙室、光源發射器、光源接收器、光吸收係數指示部及電源部分等組成。

圖1 不透光式排氣煙度計各部裝置示意圖



說明：1.平行透鏡。

2.外界空氣。

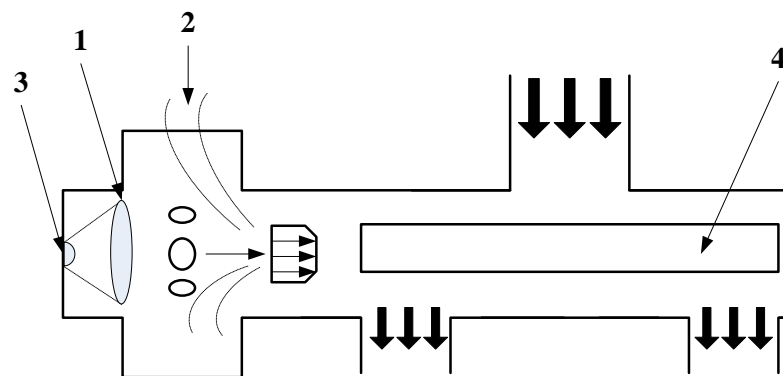
其中零點與全幅點之漂移範圍以前述兩者之光吸收係數較小者為主。

#### 構造

4.1 不透光式煙度計之各部名稱：如圖1所示。

4.2 組成：不透光式煙度計係由採樣管、煙室、光源發射器、光源接收器、光吸收係數指示部及電源部分等組成。

圖1 不透光式排氣煙度計各部裝置示意圖



說明：1.平行透鏡。

2.外界空氣。

<p>3.光源發射器。</p> <p>4.煙室。</p> <p>5.光源接收器。</p> <p>說明：此構造係以分流式（Partial Flow）之不透光式煙度計為主。</p> <p>4.3 採樣管：</p> <p>4.3.1 採樣管應裝置並固定於排氣管，並盡可能與排氣管同心，且距離受測車輛之排氣管壁至少5mm。</p> <p>4.3.2 採樣管插入排氣管中之深度，應以排氣管徑之3倍以上，6倍以下之長度為主。</p> <p>4.3.3 採樣管應不受環境空氣及壓力影響，且材質應以較不會累積與滯留粒狀污染物為主，必要時得使用儀器製造商所提供之產品。</p> <p>4.4 煙室</p> <p>4.4.1 煙室係不透光式煙度計之內部構造，具有光源發射器與光源接收器。</p> <p>4.4.2 應將煙室內部之光線反射或漫射對接收器之</p>	<p>3.光源發射器。</p> <p>4.煙室。</p> <p>5.光源接收器。</p> <p>說明：此構造係以分流式（Partial Flow）之不透光式煙度計為主。</p> <p>4.3 採樣管：</p> <p>4.3.1 採樣管應裝置並固定於排氣管，並盡可能與排氣管同心，且距離受測車輛之排氣管壁至少5mm。</p> <p>4.3.2 採樣管插入排氣管中之深度，應以排氣管徑之3倍以上，6倍以下之長度為主。</p> <p>4.3.3 採樣管應不受環境空氣及壓力影響，且材質應以較不會累積與滯留粒狀污染物為主，必要時得使用儀器製造商所提供之產品。</p> <p>4.4 煙室</p> <p>4.4.1 煙室係不透光式煙度計之內部構造，具有光源發射器與光源接收器。</p> <p>4.4.2 應將煙室內部之光線反射或漫射對接收器之</p>	
--	--	--



影響減至最低。

4.4.3 不透光式煙度計之設計應確保試驗車輛於穩定轉速狀態下，進入煙室內之氣體，為均勻之不透光率。

4.4.4 當廢氣開始進入煙室後，需於0.4秒內充滿煙室。

4.4.5 當廢氣均勻充滿煙室後，煙室內之壓力與環境之大氣壓力需相差0.75kPa以內。

4.4.6 需具備量測煙室內溫度之功能。

#### 4.5 光源發射器

4.5.1 光源發射器之色溫應介於2800°K至3250°K範圍之白熾燈，或綠色發光二極體之光譜波長介於在550nm至570nm。

4.5.2 確保光源發射器不受黑煙影響，且有效光徑長度不得逾廠商規定範圍。

4.5.3 光源發射器應為容易清潔之構造。

#### 4.6 光源接收器

4.6.1 光源接收器應由光電池組成，並具有相當於

影響減至最低。

4.4.3 不透光式煙度計之設計應確保試驗車輛於穩定轉速狀態下，進入煙室內之氣體，為均勻之不透光率。

4.4.4 當廢氣開始進入煙室後，需於0.4秒內充滿煙室。

4.4.5 當廢氣均勻充滿煙室後，煙室內之壓力與環境之大氣壓力需相差0.75kPa以內。

4.4.6 需具備量測煙室內溫度之功能。

#### 4.5 光源發射器

4.5.1 光源發射器之色溫應介於2800°K至3250°K範圍之白熾燈，或綠色發光二極體之光譜波長介於在550nm至570nm。

4.5.2 確保光源發射器不受黑煙影響，且有效光徑長度不得逾廠商規定範圍。

4.5.3 光源發射器應為容易清潔之構造。

#### 4.6 光源接收器

4.6.1 光源接收器應由光電池組成，並具有相當於

<p>人眼視感度之感度特性。所謂視感度係為對550~570nm範圍之波長具有最高感度，而對430nm以下及680nm以上之波長範圍之感度，應不得超過最高感度之4%之感度特性。</p> <p>4.6.2 光線行進方向應與光源發射器及光源接收器平行，其行進方向與光源發射器及光源接收器之偏離角度不得大於3度。</p> <p>4.6.3 光源接收器應為容易清潔之構造。</p> <p>4.7 光吸收係數指示部</p> <p>4.7.1 顯示範圍應介於0m-1至5.5m-1以上。</p> <p>4.7.2 儀器暖機過程不得顯示任何數值。</p> <p>4.7.3 量測過程應能顯示及記錄光吸收係數之最大值。</p> <p>儀器校正</p> <p>5.1 當清潔空氣均勻分佈於煙室時，光源接收器與光吸收係數指示部應可調整，以進行零點校正。</p> <p>5.2 當關閉光源發射器或放置全幅點校正用濾光器</p>	<p>人眼視感度之感度特性。所謂視感度係為對550~570nm範圍之波長具有最高感度，而對430nm以下及680nm以上之波長範圍之感度，應不得超過最高感度之4%之感度特性。</p> <p>4.6.2 光線行進方向應與光源發射器及光源接收器平行，其行進方向與光源發射器及光源接收器之偏離角度不得大於3度。</p> <p>4.6.3 光源接收器應為容易清潔之構造。</p> <p>4.7 光吸收係數指示部</p> <p>4.7.1 顯示範圍應介於0m-1至5.5m-1以上。</p> <p>4.7.2 儀器暖機過程不得顯示任何數值。</p> <p>4.7.3 量測過程應能顯示及記錄光吸收係數之最大值。</p> <p>儀器校正</p> <p>5.1 當清潔空氣均勻分佈於煙室時，光源接收器與光吸收係數指示部應可調整，以進行零點校正。</p> <p>5.2 當關閉光源發射器或放置全幅點校正用濾光器</p>	
---	---	--

時，光源接收器與光吸收係數指示部之電路應可調整，以進行全幅點校正。

5.3 儀器應可於量測前進行零點及全幅點的全自動或半自動調整。

5.4 進行跨距 (SPAN) 校正時應將校正用濾光器放置於煙室中進行量測，其光吸收係數指示值與校正用濾光器標示值之偏差，應於  $\pm 0.05 \text{ m}^{-1}$  以下。

5.5 進行跨距 (SPAN) 校正時，煙室應充滿清潔空氣，且校正過程不需任何工具及拆解儀器。

#### 性能與精度

##### 6.1 性能

6.1.1 暖機：儀器開啟電源後，應於15分鐘內使煙室內之溫度達到70°C以上。

6.1.2 重現性：使用光吸收係數介於  $1.4 \text{ m}^{-1}$  至  $2.0 \text{ m}^{-1}$  範圍內之校正用濾光器，進行連續4次讀值，其校正用濾光器標示值與每次光吸

時，光源接收器與光吸收係數指示部之電路應可調整，以進行全幅點校正。

5.3 儀器應可於量測前進行零點及全幅點的全自動或半自動調整。

5.4 進行跨距 (SPAN) 校正時應將校正用濾光器放置於煙室中進行量測，其光吸收係數指示值與校正用濾光器標示值之偏差，應於  $\pm 0.05 \text{ m}^{-1}$  以下。

5.5 進行跨距 (SPAN) 校正時，煙室應充滿清潔空氣，且校正過程不需任何工具及拆解儀器。

#### 性能與精度

##### 6.1 性能

6.1.1 暖機：儀器開啟電源後，應於15分鐘內使煙室內之溫度達到70°C以上。

6.1.2 重現性：使用光吸收係數介於  $1.4 \text{ m}^{-1}$  至  $2.0 \text{ m}^{-1}$  範圍內之校正用濾光器，進行連續4次讀值，其校正用濾光器標示值與每次光吸

<p>收係數指示值之平均偏差，應於<math>\pm 0.02\text{m}^{-1}</math>以下。</p> <p>6.1.3 漂移：不透光式煙度計之零點與全幅點之漂移，於1小時內不得超過<math>0.025\text{ m}^{-1}</math>或全幅點之2%。其中零點與全幅點之漂移範圍以前述兩者之光吸收係數較小者為主。</p> <p>6.1.4 電壓變化之影響：電源電壓於額定值85%至110%之範圍內變化時，使用光吸收係數介於<math>1.4\text{ m}^{-1}</math>至<math>2.0\text{m}^{-1}</math>範圍內之校正用濾光器，其校正用濾光器標示值與每次光吸收係數指示值之偏差應於<math>\pm 0.01\text{m}^{-1}</math>以下。</p> <p>6.1.5 儀器響應時間：使用全幅點校正用濾光器時，光吸收係數顯示全幅點90%之數值時，其儀器響應時間應為0.9秒至1.1秒。</p> <p>6.2 精度：使用光吸收係數介於<math>1.4\text{m}^{-1}</math>至<math>2.0\text{m}^{-1}</math>範圍內之校正用濾光器時，其校正用濾光器標示值與每次光吸收係數指示值之平均偏差，應於<math>\pm 0.05\text{m}^{-1}</math>以下。</p>	<p>收係數指示值之平均偏差，應於<math>\pm 0.02\text{m}^{-1}</math>以下。</p> <p>6.1.3 漂移：不透光式煙度計之零點與全幅點之漂移，於1小時內不得超過<math>0.025\text{ m}^{-1}</math>或全幅點之2%。其中零點與全幅點之漂移範圍以前述兩者之光吸收係數較小者為主。</p> <p>6.1.4 電壓變化之影響：電源電壓於額定值85%至110%之範圍內變化時，使用光吸收係數介於<math>1.4\text{ m}^{-1}</math>至<math>2.0\text{m}^{-1}</math>範圍內之校正用濾光器，其校正用濾光器標示值與每次光吸收係數指示值之偏差應於<math>\pm 0.01\text{m}^{-1}</math>以下。</p> <p>6.1.5 儀器響應時間：使用全幅點校正用濾光器時，光吸收係數顯示全幅點90%之數值時，其儀器響應時間應為0.9秒至1.1秒。</p> <p>6.2 精度：使用光吸收係數介於<math>1.4\text{m}^{-1}</math>至<math>2.0\text{m}^{-1}</math>範圍內之校正用濾光器時，其校正用濾光器標示值與每次光吸收係數指示值之平均偏差，應於<math>\pm 0.05\text{m}^{-1}</math>以下。</p>	
---	---	--

<p>儀器安裝：採樣管應裝置並固定於排氣管，並盡可能與排氣管同心，且距離受測車輛之排氣管壁至少5mm。另採樣管插入排氣管中之深度，應以排氣管徑之3倍以上，6倍以下之長度為主。</p> <p>標示</p> <p>應於明顯易見處，以不易消失之方法標示下列事項：</p> <p>8.1 名稱。</p> <p>8.2 種類。</p> <p>8.3 額定電壓與額定頻率。</p> <p>8.4 製造廠商名稱或其商標。</p> <p>8.5 製造年或序號。</p> <p>8.6 製造號碼。</p> <p>使用注意事項</p> <p>不透光式煙度計使用說明書應清楚記載下列事項：</p> <p>9.1 主要規範。</p>	<p>儀器安裝：採樣管應裝置並固定於排氣管，並盡可能與排氣管同心，且距離受測車輛之排氣管壁至少5mm。另採樣管插入排氣管中之深度，應以排氣管徑之3倍以上，6倍以下之長度為主。</p> <p>標示</p> <p>應於明顯易見處，以不易消失之方法標示下列事項：</p> <p>8.1 名稱。</p> <p>8.2 種類。</p> <p>8.3 額定電壓與額定頻率。</p> <p>8.4 製造廠商名稱或其商標。</p> <p>8.5 製造年或序號。</p> <p>8.6 製造號碼。</p> <p>使用注意事項</p> <p>不透光式煙度計使用說明書應清楚記載下列事項：</p> <p>9.1 主要規範。</p>	
--	--	--

<p>9.2 組成及各部分名稱。</p> <p>9.3 量測前準備。</p> <p>9.4 量測方法。</p> <p>9.5 校正方法。</p> <p>9.6 維護保養時之注意事項：</p> <p>9.6.1 準備及組裝方法。</p> <p>9.6.2 收藏及保管方法。</p> <p>9.6.3 搬運方法。</p> <p>9.7 檢查之注意事項：</p> <p>9.7.1 日常檢查。</p> <p>9.7.2 定期檢查。</p> <p>9.8 其他必要事項。</p>	<p>9.2 組成及各部分名稱。</p> <p>9.3 量測前準備。</p> <p>9.4 量測方法。</p> <p>9.5 校正方法。</p> <p>9.6 維護保養時之注意事項：</p> <p>9.6.1 準備及組裝方法。</p> <p>9.6.2 收藏及保管方法。</p> <p>9.6.3 搬運方法。</p> <p>9.7 檢查之注意事項：</p> <p>9.7.1 日常檢查。</p> <p>9.7.2 定期檢查。</p> <p>9.8 其他必要事項。</p>	
---	---	--